

ICS 37.020
N 32



中华人民共和国国家标准

GB/T 22060—2008/ISO 8040:2001

GB/T 22060—2008/ISO 8040:2001

显微镜 镜筒滑块和镜筒槽的连接尺寸

Microscopes—Dimensions of tube slide and tube slot connections

(ISO 8040:2001, IDT)

中华人民共和国
国家标准
显微镜 镜筒滑块和镜筒槽的连接尺寸
GB/T 22060—2008/ISO 8040:2001

*

中国标准出版社出版发行
北京复兴门外三里河北街16号
邮政编码:100045

网址 www.spc.net.cn
电话:68523946 68517548

中国标准出版社秦皇岛印刷厂印刷
各地新华书店经销

*

开本 880×1230 1/16 印张 0.5 字数 5 千字
2008年10月第一版 2008年10月第一次印刷

*

书号:155066·1-33774 定价 10.00 元

如有印装差错 由本社发行中心调换
版权专有 侵权必究

举报电话:(010)68533533



GB/T 22060-2008

2008-06-20 发布

2009-01-01 实施

中华人民共和国国家质量监督检验检疫总局
中国国家标准化管理委员会 发布

单位为毫米

前 言

本标准等同采用 ISO 8040:2001《显微镜 镜筒滑块和镜筒槽的连接尺寸》(英文版)。

本标准等同翻译 ISO 8040:2001。

为便于使用,本标准还做了下列编辑性修改:

——“本国际标准”一词改为“本标准”;

——删除国际标准的前言。

本标准由中国机械工业联合会提出。

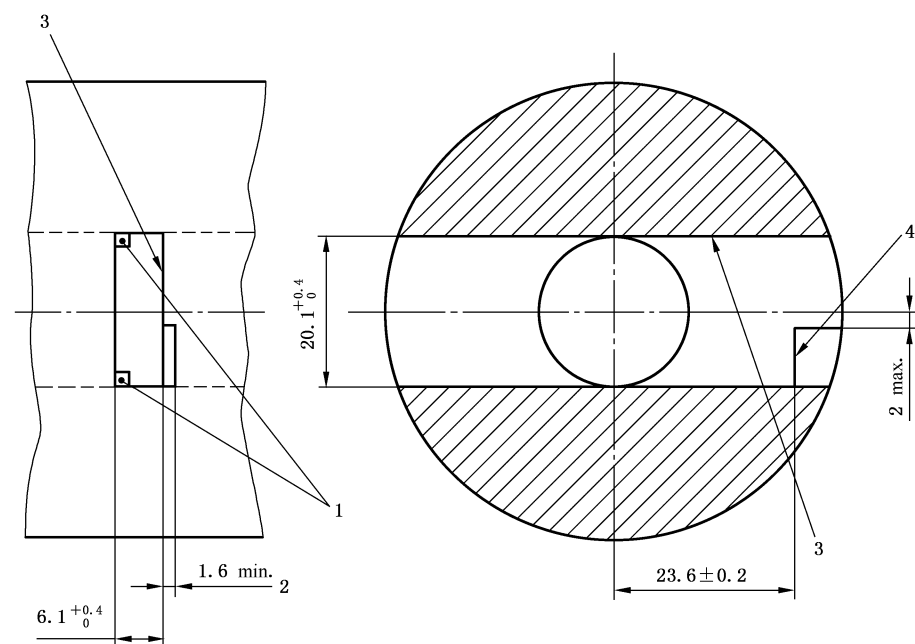
本标准由全国光学和光子学标准化技术委员会(SAC/TC 103)归口。

本标准负责起草单位:上海理工大学、上海光学仪器研究所。

本标准参加起草单位:南京江南永新光学有限公司、广州粤显光学仪器有限公司、宁波华光精密仪器有限公司、浙江舜宇集团股份有限公司、梧州奥卡光学仪器公司、宁波永新光学股份有限公司、麦克奥迪实业集团有限公司和凤凰光学控股有限公司。

本标准主要起草人:章慧贤、胡钰。

本标准首次发布。



- 1——接触弹簧;
2——定位槽深度;
3——参考面;
4——定位面。

图 2 镜筒槽的尺寸